

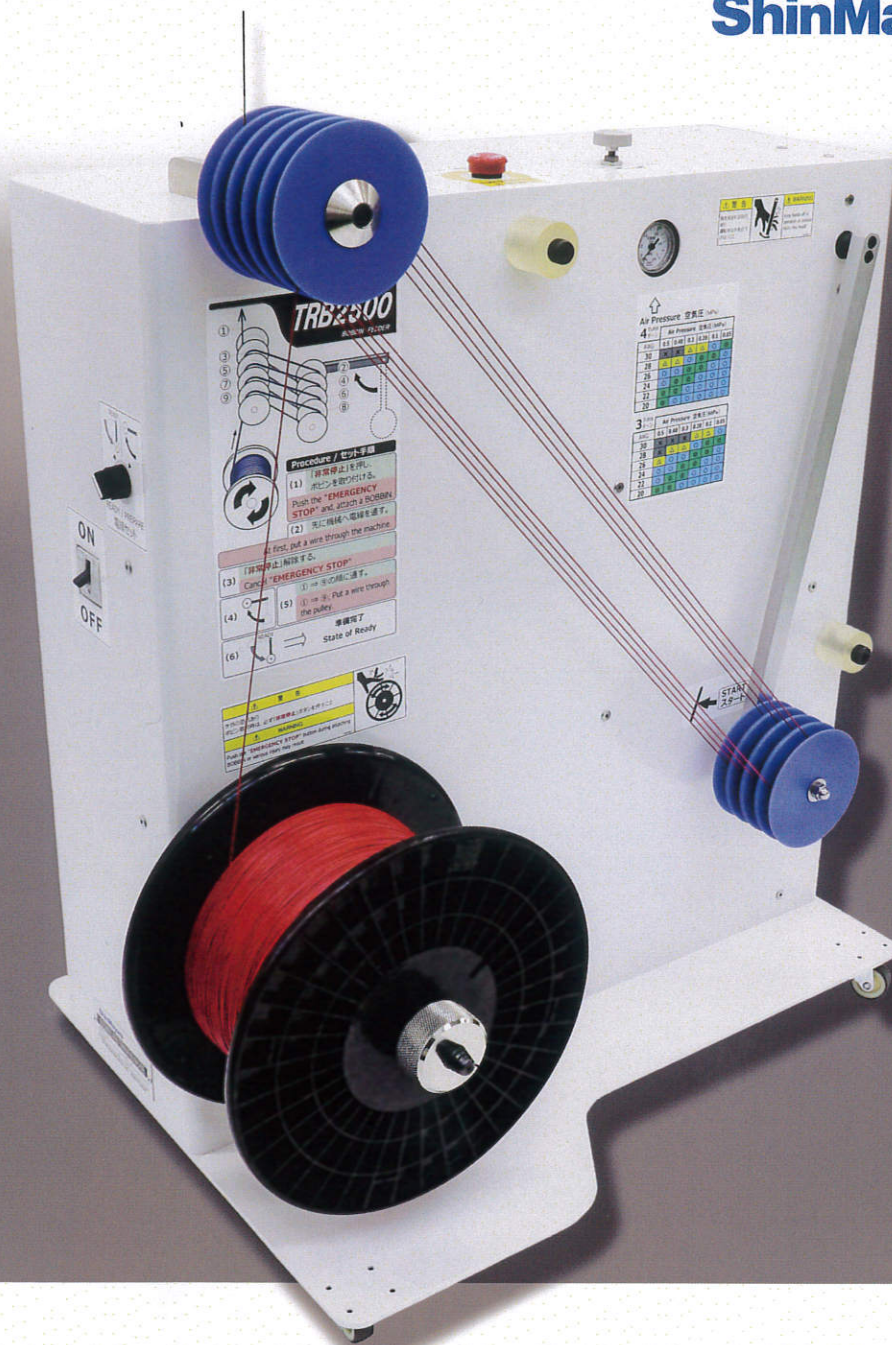
ShinMaywa

Brighten Your Future

ボビンフィーダ

ShinMaywa

オリジナル



NEW

TRB2500

毎秒2,500mmの供給能力

TR500で切断長さ2,500mmの加工が可能

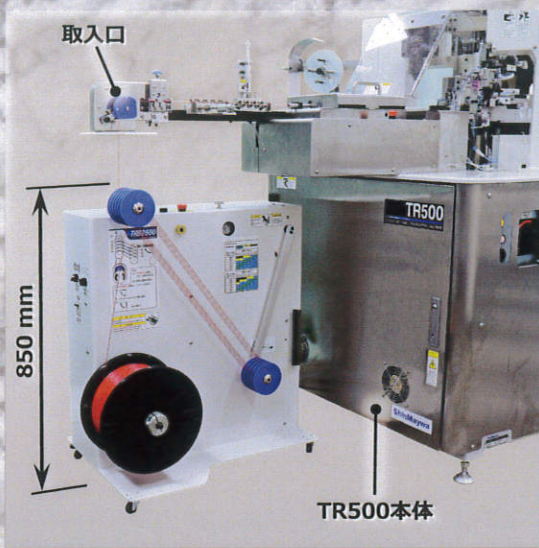
※ボビンサイズP30使用時

● 電線のセットが簡単

プーリに電線を掛けていく方法によりセッティングが簡単
大型フランジと適切な速度制御により電線の脱輪を防止

■ 特長

機械の下に設置可能



長尺加工に追従

- 最大 2,500 mm/sの供給能力
- 長尺線加工に対応します。

端子打機シリーズ	加工可能切断長さ
TR500	約2,500 mm
TRD401, TRD301	約3,500 mm
TR201, TR202	約4,000 mm

※ポビンサイズP30使用時
 ※測長速度 TR500:標準(6), TRD401:標準(6), TRD301/TR201/TR202:最大設定値の時
 ※電線の性質によって追従できない場合があります。

電線のセットが簡単



- 電線をプーリに引っかけていく方法により、セッティングが簡単です。
- 電線の脱輪を防止する大口径フランジを採用しています。

単独制御のため設置が簡単

- 端子打機本体との接続は不要
- 電源とエアの接続のみです。



エア：
0.5 ± 0.1 MPa

電源：単相AC
200~240V
または、
100~115V

電線のテンション調節が簡単

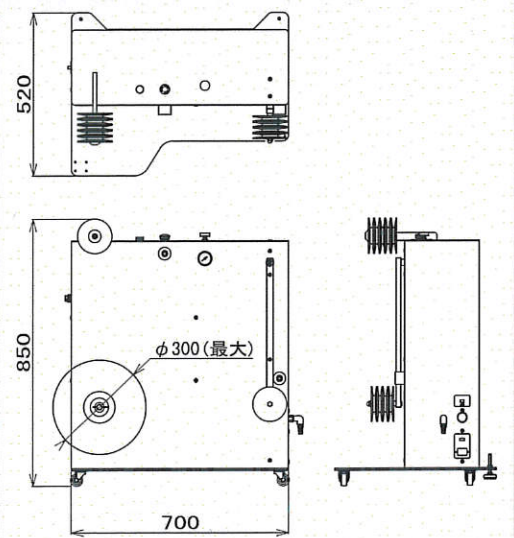
- エアシリンダによる電線テンション機構を搭載
- エア圧力調節により、AWG28~20の電線テンションに自在に対応できます。
- 圧力調整はつまみダイヤルにより簡単です。

■ 標準仕様

品名	ポビンフィーダ	
	型式	TRB2500-100
電源	AC100~115V ±10% 50/60Hz 単相	AC200~240V ±10% 50/60Hz 単相
エア	0.5 ± 0.1 MPa	
電線送り能力	ポビン P-30 の場合 : 2,500mm/s *1 ポビン P-5 の場合 : 1,100mm/s *1	
適用電線	推奨電線サイズ : AWG28 ~ 20 *2	
適用ポビン	P型 : P-2 ~ P-30 ポビン質量 : 12kg 以下 中心穴径 $\phi 20 \sim \phi 30$ mm 外径 $\phi 300$ mm 以下*3	
設置寸法	700mm (幅) × 520mm (奥行) × 850mm (高さ)	

*1 : ポビン径最小時を想定 (P-30タイプ胴径130mm, P-5タイプ胴径70mm)
 *2 : 電線サイズは目安です。電線種により適正に運転できない場合があります。
 *3 : P-30より大きいサイズのポビンは取り付けられません。

■ 外形寸法図 (単位: mm)



●本カタログの仕様、寸法および外観は予告なく変更することがあります。

●ご使用前に取扱説明書をよく読みのうえ正しくお使いください。