

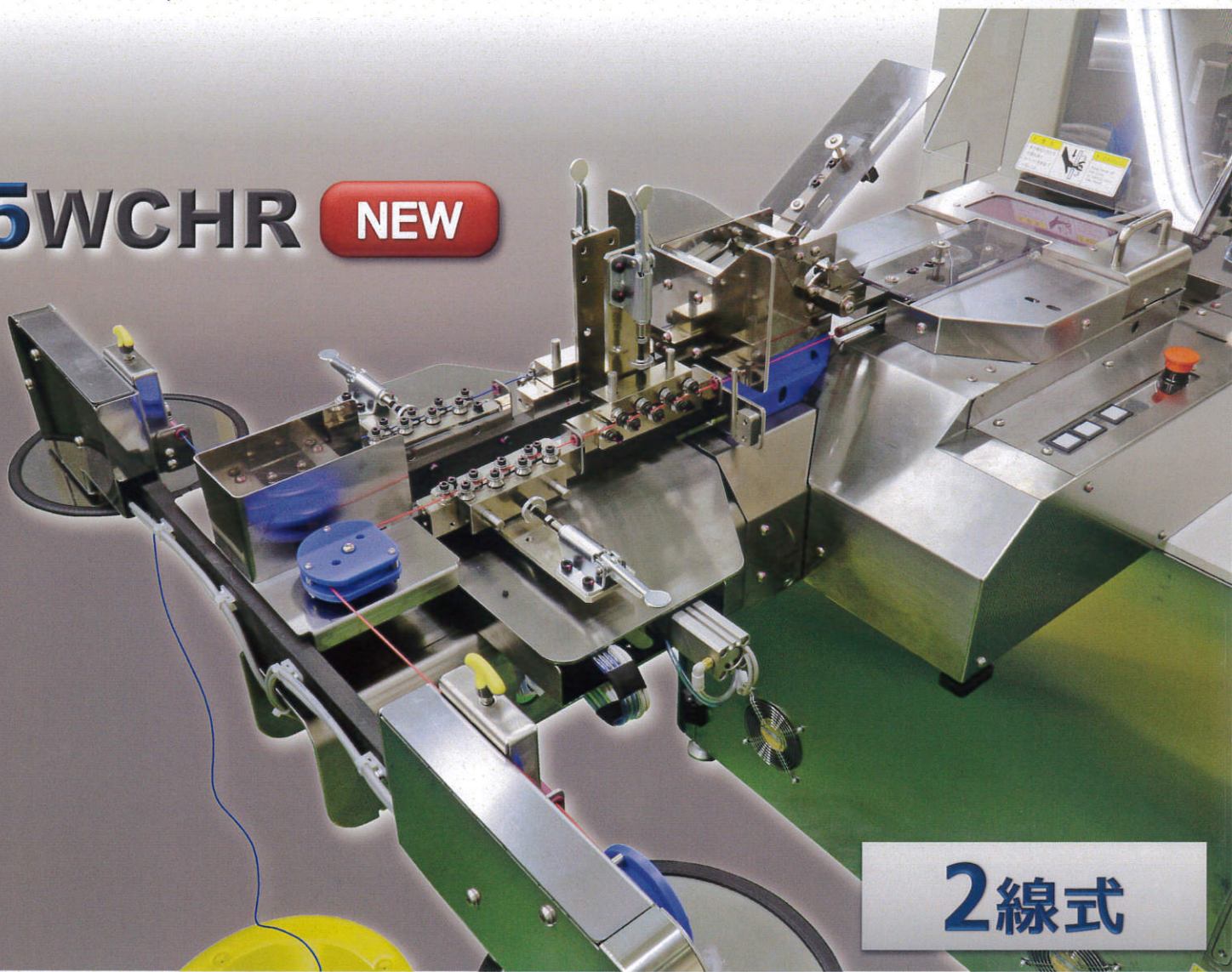
ShinMaywa

Brighten Your Future

自動電線交換装置

TR500 オプション

5WCHR **NEW**



2線式

● 電線交換作業を自動化

測長装置～ノズル先端までを自動で通します。

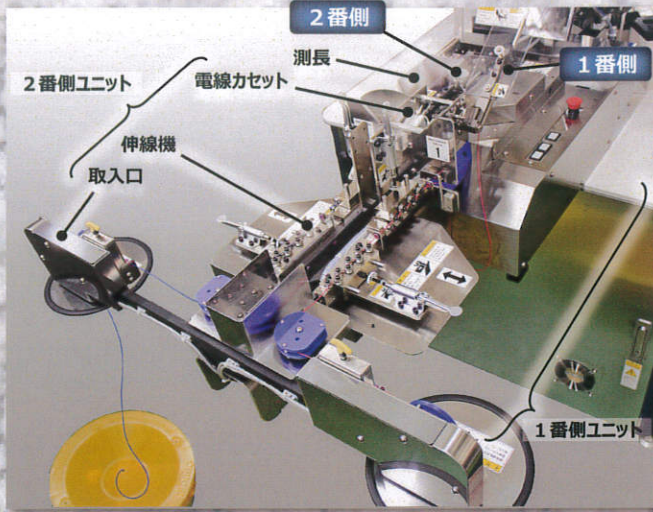
● 交換動作時間 約15秒

次の電線をあらかじめセットしておくことで、交換時間を大幅に短縮

※ 電線交換無しの場合：電線交換 約90秒

● タッチパネルで簡単操作

■ 特長

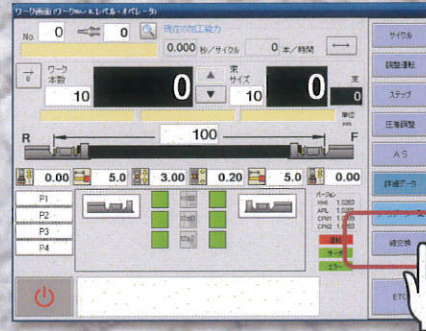


電線カセットの切り替え

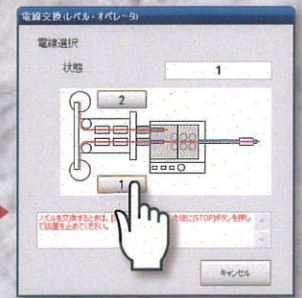
- 水平スライド機構を採用
伸線機から測長までを直線上に配置し、電線にクセを付けずに測長へ導入するため、安定した加工が行えます。

簡単な操作方法

- 交換する電線はタッチパネル上で選択ワンタッチで交換作業ができます。



● 電線交換選択画面



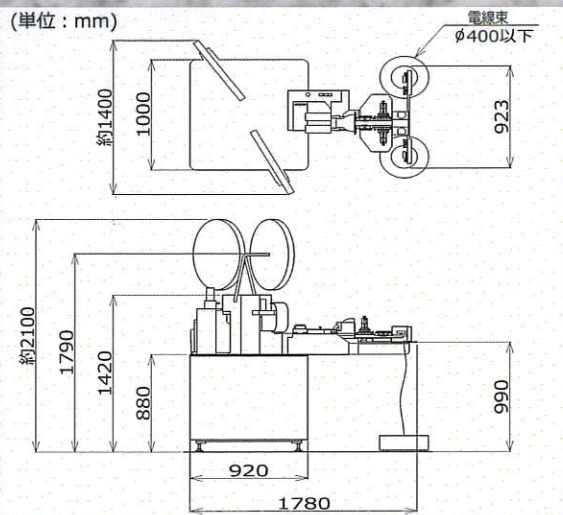
適用電線AWG28~16

- TR500で加工できる電線サイズに対応。

■ 自動電線交換動作



■ 外形寸法図



※ TR500に搭載した寸法図です。

■ 標準仕様

品名	電線交換装置 2線式
型式	5WCHR
搭載機種	TR500
電線交換時間	Fクランプノズルを交換しない場合: 約15秒 Fクランプノズルを交換する場合: 約40秒 ※ あらかじめ電線カセットまで電線をセットした場合 ※ ノズル交換は手作業
標準搭載センサ	電線過負荷センサ 電線有無センサ 兼 ジョイントセンサ
使用空気圧	0.5 ± 0.05 MPa (TR500本体から供給)
質量	30 kg (本体との合計: 630kg)

※ 適応電線種やサイズ、測長速度、使用温度範囲、言語などの仕様は、TR500に準じます。

● 本カタログの仕様、寸法および外観は予告なく変更することがあります。

● ご使用前に取扱説明書をよくお読みのうえ正しくお使いください。